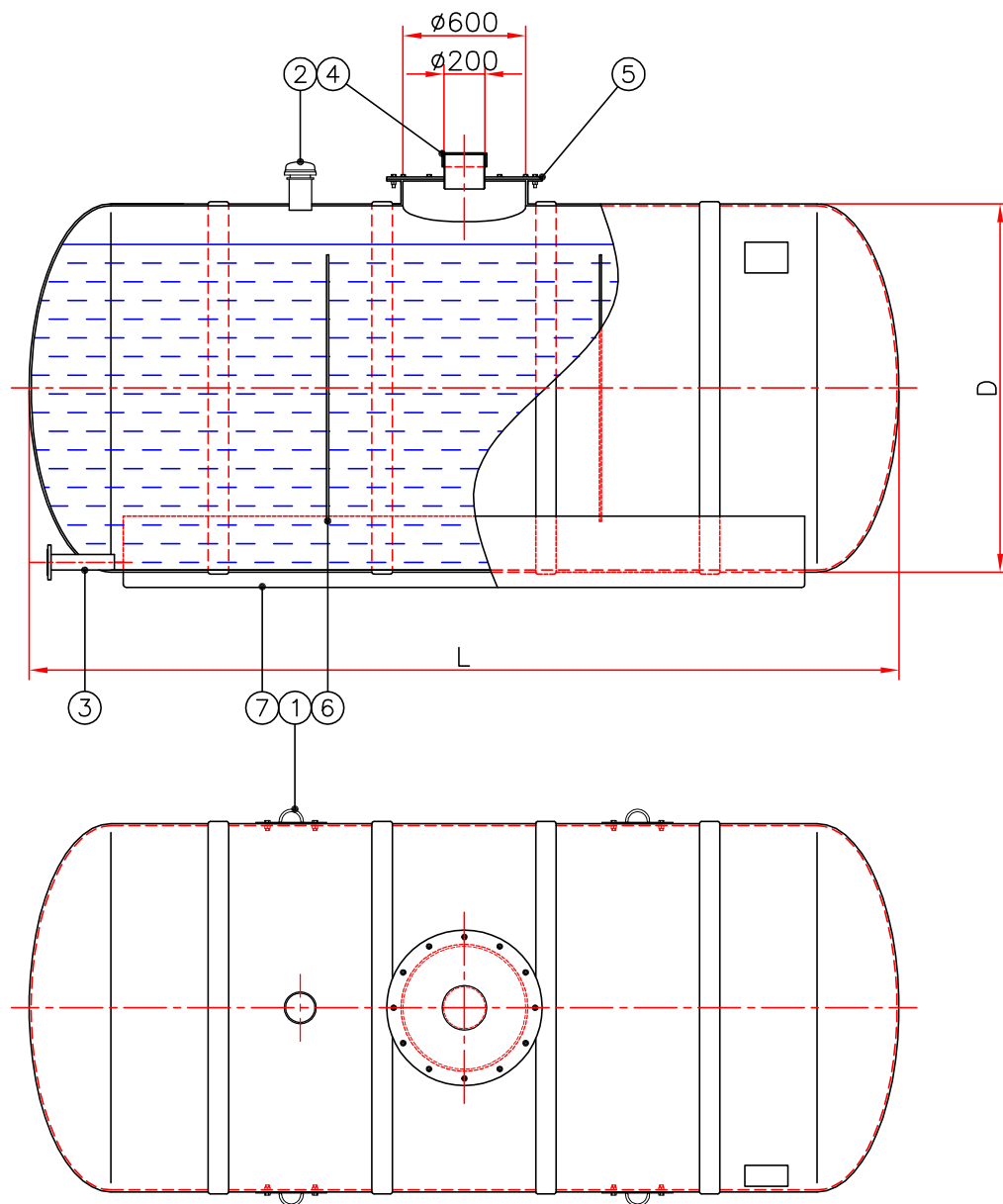


3 - 30 M³ VEEMAHUTID



Tühjendusotsa läbimõõt _____ mm (DN50-DN200).

Märkused: _____

VEEMAHUTI MAHT		M ³	3	5	8	10	12	15	20	25	30
D	Mahuti läbimõõt	mm	1200	1500	1500	1800	1800	1800	2000	2000	2200
L	Mahuti pikkus	mm	2900	3050	4750	4250	5050	6250	6700	8300	8200
7	Tugijalad (GRP)	tk	2	2	2	2	2	2	2	2	2
6	Vahesein (GRP)	tk		1	2	2	2	3	3	4	4
5	Hooldusluuk (GRP)	tk	1	1	1	1	1	1	1	1	1
4	Täitetoru (PVC)	tk	1	1	1	1	1	1	1	1	1
3	Tühjendusots	tk	1	1	1	1	1	1	1	1	1
2	Õhutustoru	tk	1	1	1	1	1	1	1	1	1
1	Tõsteaasad	tk	4	4	4	4	4	4	4	4	4
Veemahuti valik		(x)	<input type="checkbox"/>	<input type="checkbox"/>	<input type="checkbox"/>	<input type="checkbox"/>	<input type="checkbox"/>	<input type="checkbox"/>	<input type="checkbox"/>	<input type="checkbox"/>	<input type="checkbox"/>

Kliendijoonise nimetus: 2 - 10 M³SEPTIKUD

Joonise nr:	Kuupäev:	Mõõtkava:
Projekt.:	Kontr.:	Kinnitas:
Objekt:	 AS Fertil, Peterburi tee 2A 11415 Tallinn, Estonia tel. (+372) 621 5392 faks (+372) 621 1259 info@fertil.ee, www.fertil.ee	