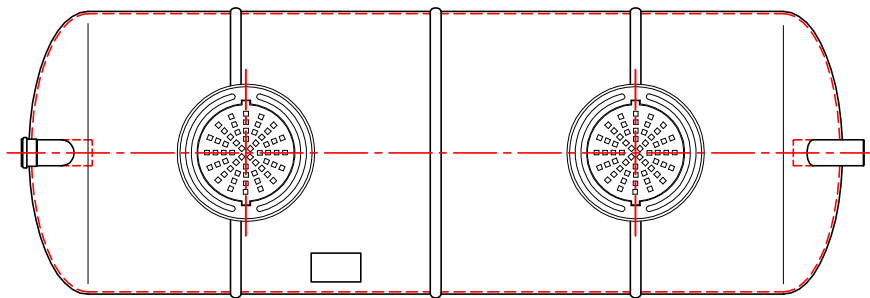
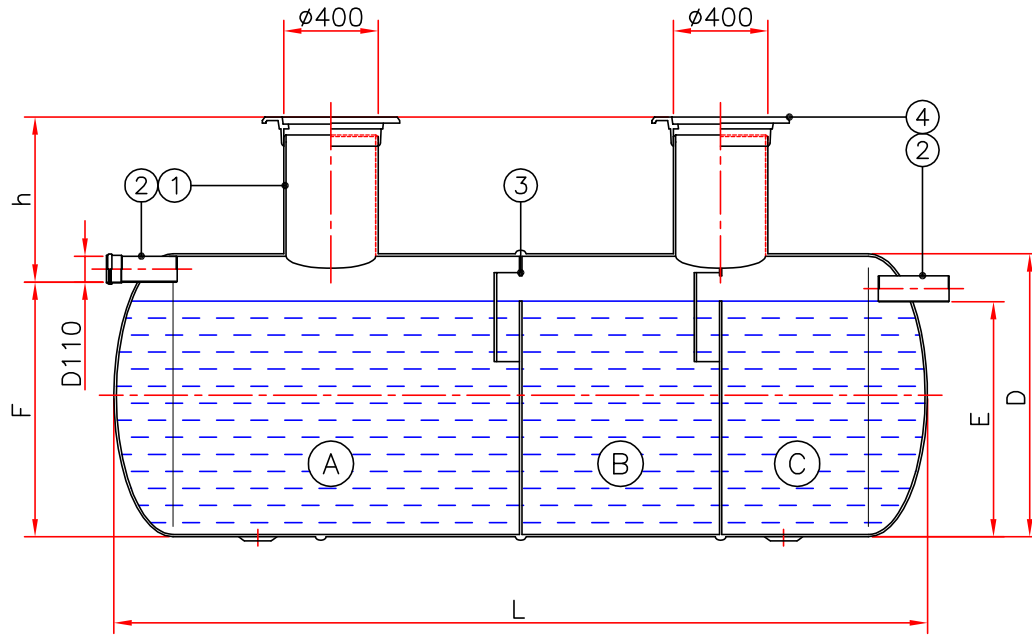


2 -10 M³ SEPTIKUD



h = sisendtoru sügavus maapinnast

h = _____ mm (standardkõrgus 600 mm)

Sisendtoru läbimõõt _____ mm (standardläbimõõt 110 mm)

Märkused: _____

SEPTIKU MAHT		M ³	2	2,5	3	3,5	4	5	6	8	10
D	Septiku läbimõõt	mm	1000	1000	1200	1200	1200	1200	1500	1500	1500
L	Septiku pikkus	mm	2750	3400	2900	3350	3750	4650	3600	4750	5850
F	Sisendtoru kõrgus	mm	880	880	1080	1080	1080	1080	1380	1380	1380
E	Väljundtoru kõrgus	mm	800	800	1000	1000	1000	1000	1300	1300	1300
A	I settekamber	l	1000	1250	1500	1750	2000	2500	3000	4000	5000
B	II settekamber	l	500	625	750	875	1000	1250	1500	2000	2500
C	III settekamber	l	500	625	750	875	1000	1250	1500	2000	2500
4	Luuk plast (x) <input type="checkbox"/> malm (x) <input type="checkbox"/>	tk	3	3	3	3	3	3	3	3	3
3	Vahesein	tk	2	2	2	2	2	2	2	2	2
2	Sisend-/väljundtoru	tk	2	2	2	2	2	2	2	2	2
1	Tühjendustoru D400	tk	2	2	2	2	2	2	2	2	2
Septiku valik		(x)	<input type="checkbox"/>	<input type="checkbox"/>	<input type="checkbox"/>	<input type="checkbox"/>	<input type="checkbox"/>	<input type="checkbox"/>	<input type="checkbox"/>	<input type="checkbox"/>	<input type="checkbox"/>

Kliendijoonise nimetus: 2 - 10 M³SEPTIKUD

Joonise nr:	Kuupäev:	Mõõtkava:
Projekt.:	Kontr.:	Kinnitas:
Objekt:	 AS Fertil, Peterburi tee 2A 11415 Tallinn, Estonia tel. (+372) 621 5392 faks (+372) 621 1259 info@fertil.ee, www.fertil.ee	