

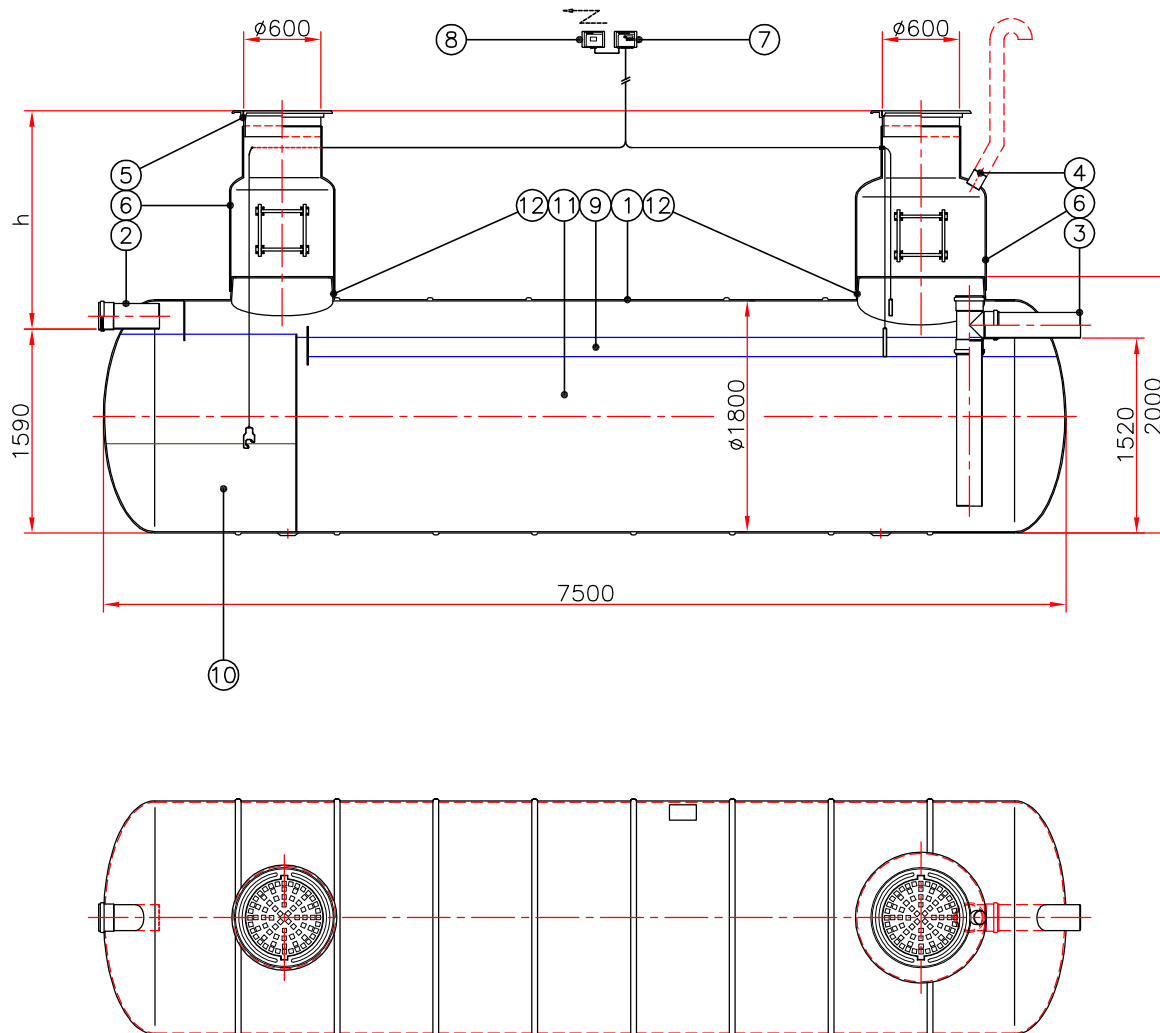
RASVAPÜÜDUR REN 30

Maksimaalne vooluhulk 30 l/s.

h = sisendtoru sügavus maapinnast

h = _____ mm

Märkused: _____



1	Püüduki korpus	klaasplast	Ø1800, L=7500	1
2	Sisendtoru	PVC	De200	1
3	Väljundtoru	PVC	De200	1
4	Õhutustoru ühenduskoht	PVC	De110	1
5	Luuk	malm	Ø600, 40 t	2
6	Hoolduskaev	klaasplast	Ø800/600	2
	HK 1 (vali sobiv-x)	<input type="checkbox"/>	h= 900-1300	
	HK 2	<input type="checkbox"/>	h=1300-1700	
	HK 3	<input type="checkbox"/>	h=1700-2100	
	HK 4	<input type="checkbox"/>	h=2100-2500	
7	Alarmseade (vali sobivad andurid-x)	<input type="checkbox"/>	rasvakihi anduriga	1
		<input type="checkbox"/>	paisutusanduriga	
		<input type="checkbox"/>	settekiihanduriga	
8	Andmedastusseade (vali-x)	<input type="checkbox"/>	SMS-alarm	1
9	Rasvakihi maht (kõrgus 150 mm)		1235 dm ³	
10	Sette maht		3055 dm ³	
11	Rasvaeralduskambri maht		13400 dm ³	
12	Sadul hoolduskaev			1

Kliendijoonise nimetus: RASVAPÜÜDUR REN 30

Joonise nr:	Kuupäev:	Mõõtkava: 1:60
Projekt.:	Kontr.:	Kinnitas:
Objekt:	 keskkonnatehnika	
	Fertil OÜ, Peterburi tee 2A 11415 Tallinn, Estonia tel. (+372) 621 5392 faks (+372) 621 1259 www.fertil.ee, info@fertil.ee	

