

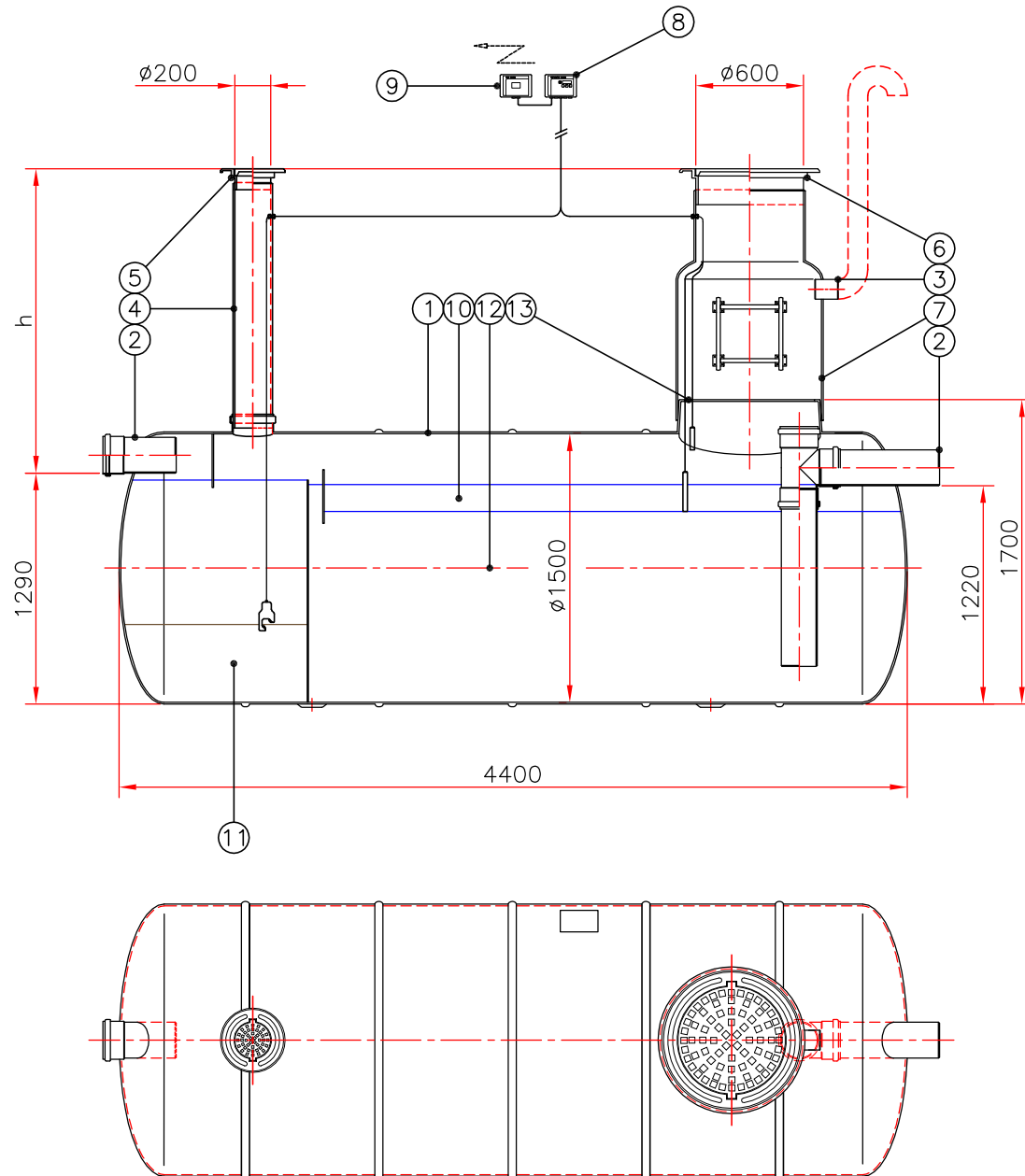
# RASVAPÜÜDUR REN 15

Maksimaalne vooluhulk 15 l/s.

h = sisendtoru sügavus maapinnast

h = \_\_\_\_\_ mm

Märkused: \_\_\_\_\_  
 \_\_\_\_\_



1	Püüdiri korpus	klaasplast	Ø1500, L=4400	1
2	Sisend-/väljundtoru	PVC	De200	2
3	Õhutustoru ühenduskoht	PVC	De110	1
4	Settekambri tühjendustoru	PVC	De200	1
5	Luuk	malm	Ø200, 40 t	1
6	Luuk	malm	Ø600, 40 t	1
7	Hoolduskaev	klaasplast	Ø800/600	1
	HK 1 (vali sobiv-x)	<input type="checkbox"/>	h= 900-1300	
	HK 2	<input type="checkbox"/>	h=1300-1700	
	HK 3	<input type="checkbox"/>	h=1700-2100	
	HK 4	<input type="checkbox"/>	h=2100-2500	
8	Alarmseade (vali sobivad andurid-x)	<input type="checkbox"/>	rasvakihi anduriga	1
		<input type="checkbox"/>	paisutusanduriga	
		<input type="checkbox"/>	settekiihanduriga	
9	Andmedastusseade (vali-x)	<input type="checkbox"/>	SMS-alarm	1
10	Rasvakihi maht (kõrgus 150 mm)		650 dm <sup>3</sup>	
11	Sette maht		1550 dm <sup>3</sup>	
12	Rasvaeralduskambri maht		4900 dm <sup>3</sup>	
13	Sadul hoolduskaevule			1

Kliendijoonise nimetus: RASVAPÜÜDUR REN 15

Joonise nr:	Kuupäev:	Mõõtkava: 1:40
Projekt.:	Kontr.:	Kinnitas:
Objekt:	 keskkonnatehnika	
	Fertil OÜ, Peterburi tee 2A 11415 Tallinn, Estonia tel. (+372) 621 5392 faks (+372) 621 1259 www.fertil.ee, info@fertil.ee	

CE  
EN 1825-1